



Inh. Stefan Neurath

- Drehstrommotoren IE 3, IE 2, IE 1 und progressiv
- Pumpen auf Anfrage
- Getriebemotoren aller führenden Hersteller auf Anfrage
- sonstige Motoren (polumschaltbar, Bremsmotoren, Ex-Motoren, Gleichstrommotoren, Generatoren und wassergekühlte Motoren) auf Anfrage
- Wicklungen für Drehstrom-, Gleichstrom- und Sondermotoren
- Anpassung von Motoren auf Kundenwunsch bzw. Anfrage

Wagner Elektromaschinen



Inhaber Stefan Neurath
Bärenbergstr. 25
34466 Wolfhagen-Altenhasungen

Zentrale: 05692 2705
Fax: 05692 8555
info@wagner-elektromaschinen.de

Drehstrommotoren

Kleinere und größere Leistungen auf Anfrage

Alle Preise zzgl. der gesetzl. MwSt.

	Motortype	kw	Wirkungskl.	Gewicht /kg	Preis 2022
2-polige Synchronrehzahl 3000 1/min, B3					
	2SIE 56-2B	0,12	IE2	3,40	148,00 €
	2SIE 63-2A	0,18	IE2	3,60	157,00 €
	2SIE 63-2B	0,25	IE2	4,20	173,00 €
P	DPIG 63X-2C	0,37	IE1	5,10	178,00 €
	2SIE 71-2A	0,37	IE2	5,30	183,00 €
	2SIE 71-2B	0,55	IE2	6,00	204,00 €
P	2SIE 71-X2C	0,75	IE2	7,60	247,00 €
	3SIE 80-2A	0,75	IE3	10,60	272,00 €
	3SIE 80-2B	1,10	IE3	11,90	282,00 €
P	3SIE 80-X2C	1,50	IE3	11,60	329,00 €
	3SIE 90S-2	1,50	IE3	13,90	288,00 €
	3SIE 90L-2	2,20	IE3	19,40	322,00 €
P	3SIE 90L2A	3,00	IE3	18,90	412,00 €
	3SIE 100L-2	3,00	IE3	26,70	421,00 €
P	3SIE 100-L2A	4,00	IE3	30,50	558,00 €
	3SIE 112M-2	4,00	IE3	41,00	566,00 €
P	3SIE 112-M2A	5,50	IE3	34,00	723,00 €
	3SIE 132S-2A	5,50	IE3	59,50	729,00 €
P	3SIE 112M-2B	7,50	IE3	36,00	858,00 €
	3SIE 132S-2B	7,50	IE3	71,00	846,00 €
P	3SIE 132M-2A	11,00	IE3	77,50	1.411,00 €
	3SIE 160M-2A	11,00	IE3	103,00	1.456,00 €
	3SIE 160M-2B	15,00	IE3	118,00	1.698,00 €
	3SIE 160L-2	18,50	IE3	132,00	2.196,00 €
	3SIE 180M-2	22,00	IE3	190,00	2.588,00 €
	3SIE 200L2A	30,00	IE3	275,00	3.891,00 €
	3SIE 200LBA	37,00	IE3	295,00	4.246,00 €
	3SIE 225 M2	45,00	IE3	383,00	4.982,00 €
	3SIE 250 M2	55,00	IE3	495,00	5.814,00 €
	3SIE 280 S2	75,00	IE3	660,00	7.526,00 €
	3SIE 280 M2	90,00	IE3	690,00	8.192,00 €
	3SIE 315 S2	110,00	IE3	865,00	10.680,00 €
	3SIE 315 M2A	132,00	IE3	970,00	12.890,00 €
	3SIE 315 M2B	160,00	IE3	1118,00	14.686,00 €

Alle Preise zzgl. der gesetzl. MwSt.

Drehstrommotoren

Kleinere und größere Leistungen auf Anfrage

	Motor type	kw	Wirkungskl.	Gewicht /kg	Preis 2022
4-polige Synchron Drehzahl 1500 1/min, B3					
	DPIG 56B/4	0,09	IE1	3,00	132,00 €
	2SIE 63-4A	0,12	IE2	3,60	148,00 €
	2SIE 63-4B	0,18	IE2	4,20	159,00 €
P	DPIG 63X-4C	0,25	IE1	5,00	162,00 €
	2SIE 71-4A	0,25	IE2	5,00	168,00 €
	2SIE 71-4B	0,37	IE2	5,90	189,00 €
P	DPIG 71X-4C	0,55	IE1	7,40	201,00 €
	2SIE 80-4A	0,55	IE2	7,50	223,00 €
	3SIE 80-4B	0,75	IE3	11,00	259,00 €
P	3SIE 80X-4C	1,10	IE3	11,00	323,00 €
	3SIE 90S-4	1,10	IE3	18,00	296,00 €
	3SIE 90L-4	1,50	IE3	20,50	327,00 €
P	3SIE 90L-4A	2,20	IE3	21,50	461,00 €
	3SIE 100L-4A	2,20	IE3	27,50	411,00 €
	3SIE 100L-4B	3,00	IE3	33,00	478,00 €
	3SIE 112M-4	4,00	IE3	39,00	615,00 €
P	3SIE 112-M4A	5,50	IE3	39,00	802,00 €
	3SIE 132S-4	5,50	IE3	73,50	804,00 €
	3SIE 132M-4	7,50	IE3	82,00	1.025,00 €
P	3SIE 132M-4A	9,20	IE3	82,00	1.416,00 €
P	3SIE 132M-4B	11,00	IE3	127,00	1.438,00 €
	3SIE 160M-4	11,00	IE3	127,00	1.539,00 €
	3SIE 160L-4	15,00	IE3	135,00	1.936,00 €
	3SIE 180M-4	18,50	IE3	190,00	2.359,00 €
	3SIE 180L-4	22,00	IE3	200,00	2.813,00 €
	3SIE 200L4	30,00	IE3	329,00	3.817,00 €
	3SIE 225 S4	37,00	IE3	373,00	4.615,00 €
	3SIE 225 M4	45,00	IE3	410,00	5.338,00 €
	3SIE 250 M4	55,00	IE3	520,00	6.162,00 €
	3SIE 280 S4	75,00	IE3	710,00	8.632,00 €
	3SIE 280 M4	90,00	IE3	761,00	9.436,00 €
	3SIE 315 S4	110,00	IE3	920,00	11.568,00 €
	3SIE 315 M4A	132,00	IE3	1080,00	12.995,00 €
	3SIE 315 M4B	160,00	IE3	1130,00	14.681,00 €

Alle Preise zzgl. der gesetzl. MwSt.

Drehstrommotoren

Kleinere und größere Leistungen auf Anfrage

	Motor type	kw	Wirkungskl.	Gewicht /kg	Preis 2022
6-polige Synchron Drehzahl 1000 1/min, B3					
	2SIE 71-6A	0,18	IE2	4,90	182,00 €
	2SIE 71-6B	0,25	IE2	5,80	196,00 €
P	DPIG 71X-6C	0,37	IE1	7,30	198,00 €
	2SIE 80-6A	0,37	IE2	7,30	216,00 €
	2SIE 80-6B	0,55	IE2	8,90	252,00 €
	3SIE 90S-6	0,75	IE3	18,20	311,00 €
	3SIE 90L-6	1,10	IE3	20,00	335,00 €
	3SIE 100L-6	1,50	IE3	22,00	412,00 €
	3SIE 112M-6	2,20	IE3	36,00	514,00 €
P	3SIE 112M-6A	3,00	IE3	37,00	612,00 €
	3SIE 132S-6	3,00	IE3	62,00	636,00 €
	3SIE 132M-6A	4,00	IE3	72,00	847,00 €
	3SIE 132M-6B	5,50	IE3	80,00	944,00 €
	3SIE 160M-6	7,50	IE3	120,00	1.496,00 €
	3SIE 160L-6	11,00	IE3	139,00	2.189,00 €
	3SIE 180L-6	15,00	IE3	198,00	2.855,00 €
	3SIE 200 L6A	18,50	IE3	285,00	3.752,00 €
	3SIE 200 L6B	22,00	IE3	309,00	4.205,00 €
	3SIE 225 M6	30,00	IE3	392,00	5.268,00 €
	3SIE 250 M6	37,00	IE3	440,00	6.218,00 €
	3SIE 280 S6	45,00	IE3	635,00	7.699,00 €
	3SIE 280 M6	55,00	IE3	695,00	8.437,00 €
	3SIE 315 S6	75,00	IE3	900,00	11.998,00 €
	3SIE 315 M6A	90,00	IE3	965,00	13.856,00 €
	3SIE 315 M6B	110,00	IE3	1110,00	16.395,00 €

Flanschlagerschild Baugröße	Preise Bauform: B5, V1, V3, B14, V18, V19		Preise Bauform: B3/B5, B3/B14	Mehrpri Rollenlager A-Seite
56	17,00 €		17,00 €	
63	20,00 €		20,00 €	
71	22,00 €		22,00 €	
80	25,00 €		25,00 €	
90	44,00 €		44,00 €	
100	62,00 €		62,00 €	
112	74,00 €		74,00 €	
132	86,00 €		86,00 €	
160	153,00 €		153,00 €	
180	179,00 €		179,00 €	
200	356,00 €		356,00 €	288,00 €
225	429,00 €		429,00 €	319,00 €
250	612,00 €		612,00 €	375,00 €
280	782,00 €		782,00 €	724,00 €
315	1.035,00 €		1.035,00 €	746,00 €

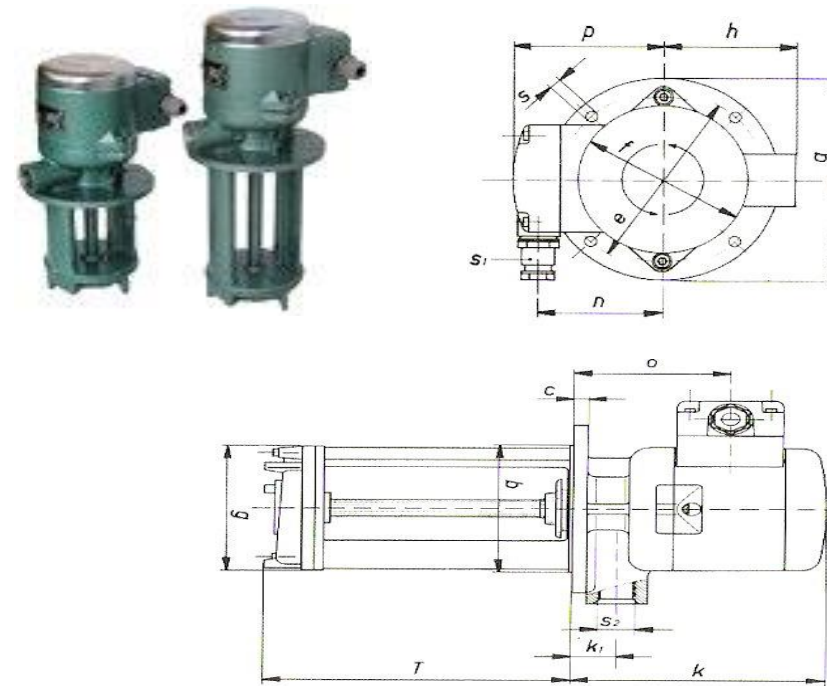
Sonderausführung auf Anfrage

Zubehör für Drehstrommotoren												
Baugröße	56	63	71	80	90	100	112	132	160	180	200	
Lagerschild A o. B Seite	17 €	17 €	17 €	22 €	25 €	30 €	35 €	44 €	75 €	95 €	240 €	
Lüfterflügel	11 €	11 €	14 €	14 €	19 €	21 €	27 €	42 €	54 €	64 €	162 €	
Lüfterhaube	12 €	12 €	12 €	17 €	19 €	21 €	26 €	42 €	53 €	72 €	179 €	
Klemmkasten kompl.	23 €	23 €	23 €	23 €	61 €	61 €	61 €	66 €	102 €	102 €	200 €	
Klemmbrett	9 €	9 €	9 €	9 €	14 €	14 €	14 €	14 €	32 €	32 €	79 €	
Klemmkastengehäuse	12 €	12 €	12 €	12 €	44 €	44 €	44 €	48 €	55 €	55 €	126 €	
Klemmkastendeckel	7 €	7 €	7 €	7 €	25 €	25 €	25 €	25 €	40 €	40 €	53 €	
Fußgestell	12 €	12 €	14 €	16 €	21 €	25 €	28 €	42 €				
Sonderausführungen												
Baugröße	56	63	71	80	90	100	112	132	160	180	200	225
Fremdlüfter	Auf Anfrage											
Bremsanbau	Auf Anfrage											
Thermoschalter	71 €	71 €	71 €	71 €	71 €	71 €	71 €	77 €	77 €	114 €	114 €	129,00 €
3 eingebaute Temperaturfühler	71 €	71 €	71 €	71 €	71 €	71 €	71 €	77 €	77 €	114 €	114 €	129,00 €
6 eingebaute Temperaturfühler	103 €	103 €	103 €	103 €	103 €	103 €	103 €	112 €	112 €	145 €	145 €	167,00 €
Schutzart IP 56	60 €	60 €	60 €	65 €	70 €	75 €	80 €	115 €	145 €	180 €	260 €	280,00 €
Schutzart IP 65	Auf Anfrage											
Flansch öldicht	45 €	45 €	45 €	45 €	55 €	60 €	63 €	63 €	98 €	110 €		
Aufgebautes Schutzdach	67 €	67 €	67 €	67 €	80 €	83 €	88 €	99 €	110 €	138 €	167 €	198,00 €
Festlager A o. B Seite	65 €	65 €	65 €	65 €	73 €	73 €	73 €	79 €	89 €	109 €		
Iso-Klasse H	Auf Anfrage											
2. freies Wellenende	Auf Anfrage											

Alle Preise zzgl. der gesetzl. MwSt.

Kühlmittelpumpen								
Type	Tauchtiefe mm	Fördermenge in l/min. bei Ölemulsion 3-5 E°					Aufnahme W	Preis €
		0m	1m	2m	3m	4m		
DKP 1086	86	40	30	24	16	6	115	141 €
DKP 112	120							145 €
DKP 117	170							149 €
DKP 122	220							158 €
DKP 127	270							170 €

Alle Preise zzgl. der gesetzl. MwSt.



Type	Abmessungen															
	a	b	c	d	e	g	h	k	k1	o	p	n	s	x	s2	T
DKP 1086	130	100	8	115	98	98	75	169	25	118	85	72	7	M16x1,5	R1/2"	86
DKP 112								120								
DKP 117								170								
DKP 122								220								
DKP 127								270								

Wechselstromausführung auf Anfrage